



## ELECTROLYTIC MOTOR START CAPACITORS MSC Series



**ITALFARAD S.p.A.**

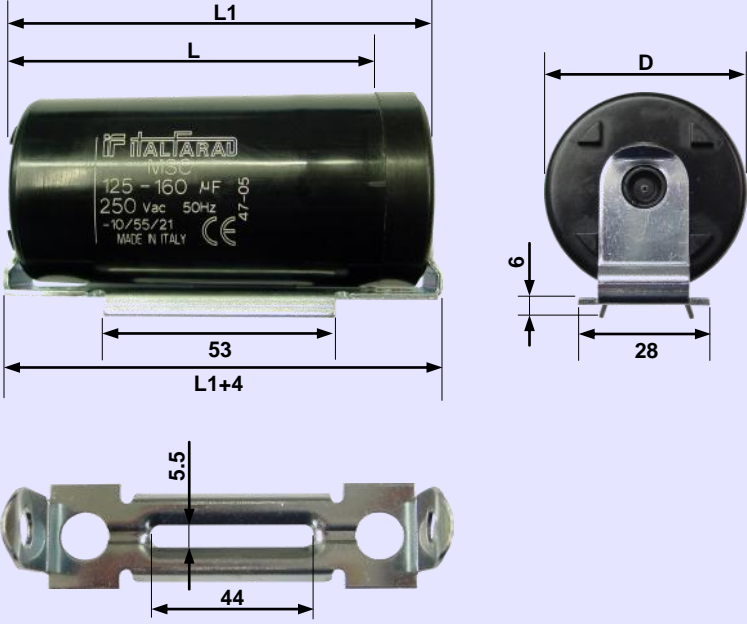
Via IV novembre, 1

40061 Minerbio BO ITALY

Tel. +39 051 6618311 Fax +39 051 6605594

E-mail: [italfarad@italfarad.com](mailto:italfarad@italfarad.com) Web: [www.italfarad.com](http://www.italfarad.com)



 <p>Dimensions: L1, L, D, 53, L1+4, 5.5, 44, 6, 28</p>	<b>MSC 250 Vac</b>	<b>MSC 330 Vac</b>
	<b>μF</b>	<b>D x L x L1 mm</b>
40/50	46 x 85 x 98	46 x 85 x 98
50/63	46 x 85 x 98	46 x 85 x 98
63/80	46 x 85 x 98	46 x 85 x 98
80/100	46 x 85 x 98	46 x 85 x 98
100/125	46 x 85 x 98	46 x 85 x 98
125/160	46 x 85 x 98	46 x 85 x 98
160/200	46 x 85 x 98	46 x 85 x 98
200/250	46 x 85 x 98	46 x 85 x 98
250/315	46 x 85 x 98	46 x 85 x 98
315/400	46 x 85 x 98	NA

**Caratteristiche Tecniche - Technical Features**  
**Características Técnicas - Características Técnicas**

Tensione nominale - Rated voltage Tensión nominal - Tension nominale	250 Vac - 330 Vac
Frequenza nominale - Rated frequency Fréquence nominale - Frecuencia nominal	50-60 Hz
Temperatura di lavoro - Working temperature Température d'utilisation - Temperatura de trabajo	-10°C +55°C
Ciclo nominale di funzionamento Duty cycle Cycle de fonctionnement Ciclo de funcionamiento	3'1,7%: 3 sec.On / 3 min.Off NT=60
Angolo di perdita - Loss factor Facteur de perte - Factor de perdida	≤ 0,12
Tensione di prova fra i terminali - Test voltage between terminals Tension d'essai entre les terminaux - Tensión de prueba entre los terminales	1,2 Un x 2 sec.
Tensione di prova verso massa - Test voltage between terminals and case Tension d'essai entre les terminaux et le boîtier - Tensión de prueba entre los terminales y la carcasa	2.0 kV x 60 sec.
Norma di riferimento - Reference standard Normes de référence - Normas de referencia	EN60252-2 VDE 560-8
Custodia Case Boîtier Bote	Custodia plastica autoestinguibile (V2) Self-extinguising (V2) plastic case Boîtier plastique auto-extinguible (V2) Bote de plástico autoextinguible (V2)
Terminali Terminals Terminaux Terminales	Faston doppi 6,3 mm x 0,8 mm Double tag 6.3 mm x 0.8 mm Cosses doubles 6,3 mm x 0,8 mm Faston doble 6,3 mm x 0,8 mm